

### ■石定盤用架台 OS-147G

### STAND FOR GRANITE SURFACE PLATES OS-147G

#### ■特長

- 溶接一体構造  
丈夫なので長期ご利用が可能です。  
定盤を乗せたままのつり上げ移動も可能です。
- 落下防止構造  
標準で落下防止機能を備えています。
- アジャスター機能  
定盤側・床面側にアジャスターボルトを備えています。  
床の多少のガタツキも問題になりません。
- オプション対応  
キャスター、引き出し等の  
取付けも可能です。

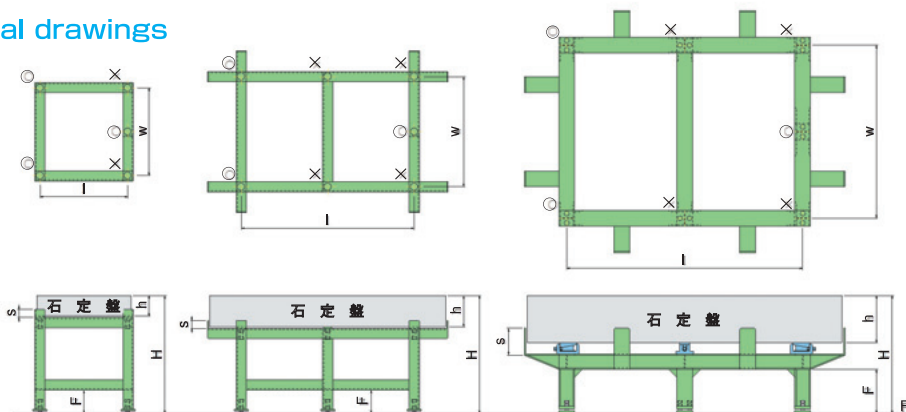
#### ■Features

- Integral welded construction  
This product can be used for a long time due to its heavy-duty construction. It is also possible to put a surface plate on a stand and then lift and move them together.
- Anti-drop design  
An anti-drop function is provided as standard.
- Adjuster function  
This stand is equipped with the adjuster bolts facing the surface plate and on the floor side.  
There is no problem using it on a slightly uneven floor.
- Compatible plates and options  
Casters and drawers can be installed.

No.	石定盤寸法 Granite surface plate size (mm)	架台 形状 Stand shape	各寸法 Size (mm)						製品質量 Weight (kg)
			h	w	l	F	s	H	
1	450 × 600	I	100	410	560	150	50	750~800	40
2	500 × 500	I	100	460	460	150	50	750~800	39
3	500 × 750	I	100	460	710	150	50	750~800	42
4	600 × 600	I	130	560	560	150	50	750~800	41
5	600 × 900	II	130	500	650	150	50	750~800	74
6	750 × 750	II	150	630	630	150	50	750~800	71
7	750 × 1000	II	150	630	700	150	50	750~800	77
8	900 × 1200	II	150	650	900	150	50	750~800	82
9	900 × 1800	II	200	650	1500	150	50	750~800	96
10	1000 × 1000	II	150	700	700	150	50	750~800	83
11	1000 × 1500	II	200	700	1100	150	50	750~800	87
12	1000 × 2000	II	250	700	1600	150	50	750~800	97
13	1200 × 1200	II	200	900	900	150	50	750~800	85
14	1200 × 1800	II	250	900	1500	150	50	750~800	100
15	1200 × 2400	III	300	900	1700	200	170	800~830	300
16	1500 × 1500	II	250	1100	1100	150	50	750~800	105
17	1500 × 2000	III	300	1100	1600	200	170	800~830	265

#### ■寸法図

##### Dimensional drawings



形状 I  
Shape I

形状 II  
Shape II

形状 III (レベリングブロック付)  
Shape III Shape III (With a leveling block)

○…支持点 ×…補助点 ○…Support point ×…Auxiliary point



形状 I Shape I



形状 II Shape II