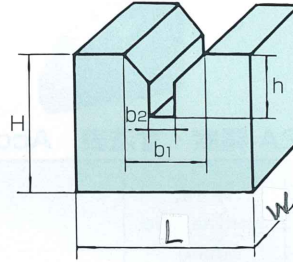


■石製 Vブロック OS-102D

GRANITE V-BLOCK OS-102D



▲2個で1セット
A set of two pieces

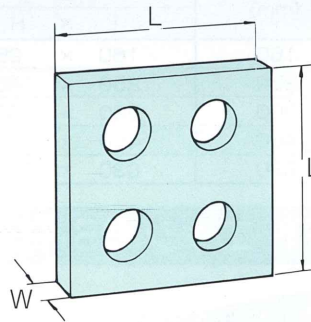
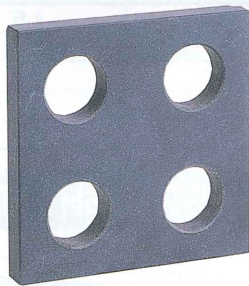


●OS-102D 精度・寸法表 Accuracy & dimensions OS-102D

No.	呼寸法 Nominal size (mm)	寸法 Size (mm)						精度 Accuracy (μm)		使用できる円筒 (mm)		1組質量 Weight for a pair (kg)
								基準平面からのV溝の平行度(±) V-groove parallelism from the reference flat		最大径 Max.diameter	最小径 Min.diameter	
		A級 Class A	AA級 Class AA									
1	50	50	40	4	6	3	35	10	0.54			
2	75	75	60	4	8	4	50	10	1.8			
3	100	100	80	6	8	4	75	15	4.4			
4	150	150	100	8	8	4	120	20	10			
5	200	200	150	8	8	4	170	20	26			

■石製直角マスターアングル OS-102E

GRANITE MASTER ANGLE OS-102E



●OS-102E 精度・寸法表 Accuracy & dimensions OS-102E

No.	呼寸法 Nominal size (mm)	寸法 Size (mm)			精度 Accuracy (μm)				製品質量 Weight (kg)
					直角度(±) Squareness		平行度(±) Parallelism		
		L	L	W	A級 Class A	AA級 Class AA	A級 Class A	AA級 Class AA	
1	100	100	20	3.5	1.7	3.5	1.7	0.57	
2	160	160	25	4	2	4	2	1.8	
3	200	200	25	4.5	2.2	4.5	2.2	2.6	
4	250	250	30	5	2.6	5	2.6	5	
5	300	300	30	5.5	3	5.5	3	7.8	
6	400	400	40	7	4	7	4	17.2	
7	500	500	50	9	5	9	5	34.2	

- 御希望に依り上記以外の寸法も製作致します。 ●Special sizes not mentioned above can be produced at your request.
- 修理品につきましては、製造販売していますメーカー製品に限り、状態の如何にかかわらずできる範囲で修理させていただきますが、それに適合しない製品、あるいはメーカー不詳製品の修理はお断りする場合がありますのでご相談ください。
- As to repairs, we repair only the products we produce and sell. We make repairs to them to the extent that we can, whatever condition they are in. However, we may decline to repair products that are not ours or products whose manufacturers are unknown. Please consult us.