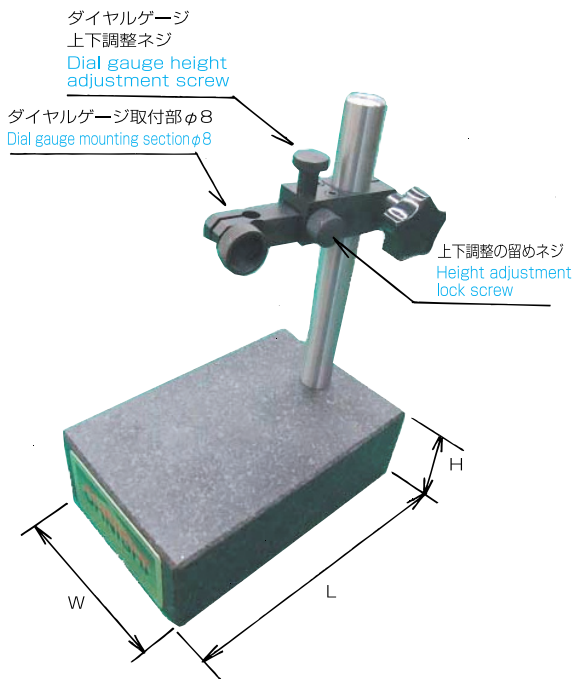


■ グラナイトコンパレータ スタンド OS-102J GRANITE COMPARATOR STAND OS-102J



● ベースの特長

- 大西測定工具製作所の精密石定盤をベースに使用しています。
- 石定盤は細粒な組織の為、ねばりが少なく、カエリや盛り上がりの心配が全くありません。
- 天然石を使用していますので、錆びが生じない為、メンテナンスが容易です

● Features of the base

- This stand uses a precision granite surface plate made by Ohnishi Measuring Tool Mfg. as its base.
- Since the granite surface plate has been finely finished, its surface is less sticky and there are no worries about burrs or protuberances.
- Since the plate is made of natural stone, no rust can occur and maintenance is easy.

● 支柱の特長

- お使いのダイヤルゲージ（標準型）を容易に取付けることができます。
- 微動ツマミにより簡単にゼロセットができます。
※ダイヤルゲージは付属していません。

● Features of the support

- The standard dial gauge you already use can be installed easily.
- The slow-motion control knob makes for simple zero setting.
※A dial gauge is not included.

● OS-102J 精度・寸法表 Accuracy & dimensions OS-102J

No.	寸法 (mm) Size	支柱 Support (mm)	測定範囲 Measuring range (mm)	テーブル平面度 μm以内 Table flatness (Maximum deviation in μm)	ダイヤルゲージ 取付穴 Dial gauge mounting hole (mm)	製品質量 Material weight (kg)
	巾(W)×長(L)×高(H) Width × Length × Height					
1	150 x 100 x 40	φ18×150	0~100	3	φ8	2.5
2	200 x 150 x 50	φ30×300	0~250	3.5	φ8	7.5
3	300 x 200 x 50	φ30×300	0~250	3.5	φ8	12

- 御希望に依り上記以外の寸法も製作致します。 ●Special sizes not mentioned above can be produced at your request.
- 修理品につきましては、製造販売していますメーカー製品に限り、状態の如何にかかわらずできる範囲で修理させていただきますが、それに適合しない製品、あるいはメーカー不詳製品の修理はお断りする場合がありますのでご相談ください。
- As to repairs, we repair only the products we produce and sell. We make repairs to them to the extent that we can, whatever condition they are in. However, we may decline to repair products that are not ours or products whose manufacturers are unknown. Please consult us.