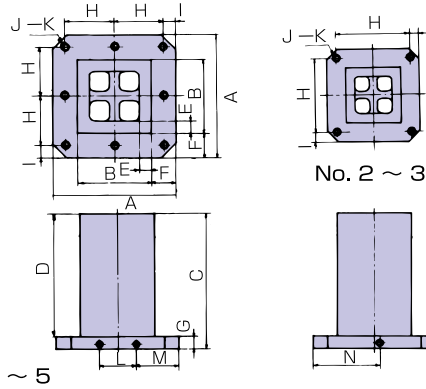
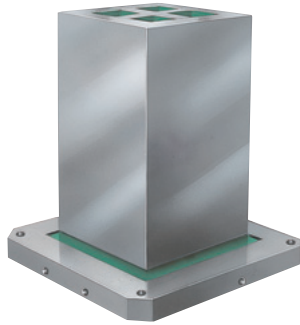


MC 4アングルブロック OSM-170A

MC 4-ANGLE BLOCK OSM-170A

■4面イケール (OSM-170A) ユーザー加工用
4-sided angle rest (OSM-170A) for use with users' machine



- ★材 質……FC300
- ★熱処理……焼鈍
- ★仕 上……機械仕上
研削仕上
摺合せ仕上

- ★Material…… FC300
- ★Heat treatment
…… Annealed
- ★Finish …… Machine finish,
Ground finish,
Polished finish.

●OSM-170A 寸法表 Dimensions OSM-170A

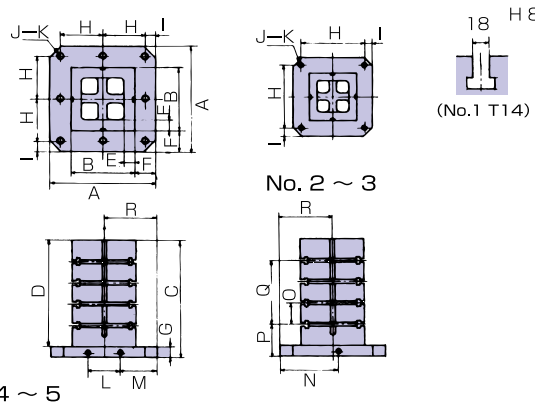
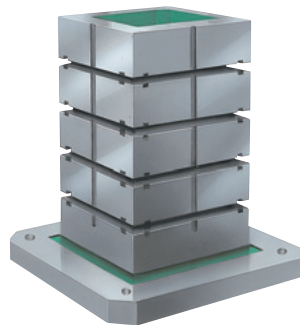
No.	寸 法 Size (mm)													製品質量 Weight (kg)
	A × B × C	D	E	F	G	H	I	J	K (φ)	L	M	N		
1	300 × 200 × 350	325	40	50	25	—	—	—	—	—	—	—	—	75
2	400 × 250 × 500	450	50	75	50	320	40	4	18	110	145	225	185	
3	500 × 300 × 550	500	50	100	50	400	50	4	18	150	175	275	265	
4	630 × 450 × 600	550	50	90	50	250	65	8	18	200	215	340	430	
5	630 × 300 × 750	700	50	165	50	250	65	8	18	200	215	340	520	

※御希望により上記以外の寸法も製作致します。 Special sizes not mentioned above can be produced at your request.

MC 4アングルブロック OSM-170B

MC 4-ANGLE BLOCK OSM-170B

■4面イケール (OSM-170B) OSM-170AにT溝・U溝加工品
4-sided angle rest (OSM-170B) Same as OSM-170A but with T-SLOT & U-SLOT



- ★材 質……FC300
- ★熱処理……焼鈍
- ★仕 上……機械仕上
研削仕上
摺合せ仕上

- ★Material…… FC300
- ★Heat treatment
…… Annealed
- ★Finish …… Machine finish,
Ground finish,
Polished finish.

●OSM-170B 寸法表 Dimensions OSM-170B

No.	寸 法 Size (mm)																製品質量 Weight (kg)
	A × B × C	D	E	F	G	H	I	J	K (φ)	L	M	N	O	P	Q	R	
1	300 × 200 × 350	325	40	50	25	—	—	—	—	—	—	—	75	75	3	150	65
2	400 × 250 × 500	450	50	75	50	320	40	4	18	110	145	225	100	150	3	200	165
3	500 × 300 × 550	500	50	100	50	400	50	4	18	150	175	275	100	150	3	250	235
4	630 × 450 × 600	550	50	90	50	250	65	8	18	200	215	340	125	150	3	315	390
5	630 × 300 × 750	700	50	165	50	250	65	8	18	200	215	340	125	150	4	315	480

※御希望により上記以外の寸法も製作致します。 Special sizes not mentioned above can be produced at your request.