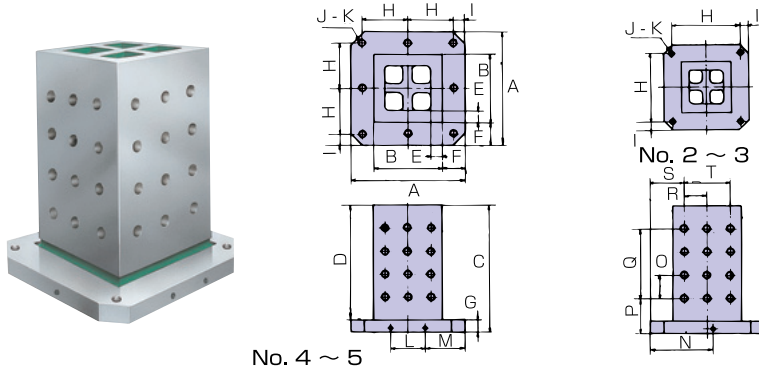


### MC 4アングルブロック OSM-170C

### MC 4-ANGLE BLOCK OSM-170C

■4面イケール (OSM-170C) OSM-170Aに基準の穴にブッシュとインサートスクリーを挿入  
 4-sided angle rest (OSM-170C) Same as OSM-170A but with bushings and insert screw on datum holes.



- ★材 質……FC300
- ★熱処理……焼鈍
- ★仕 上……機械仕上  
研削仕上  
摺合せ仕上

- ★Material …… FC300
- ★Heat treatment  
…… Annealed
- ★Finish …… Machine finish,  
Ground finish,  
Polished finish.

#### ●OSM-170C 寸法表 Dimensions OSM-170C

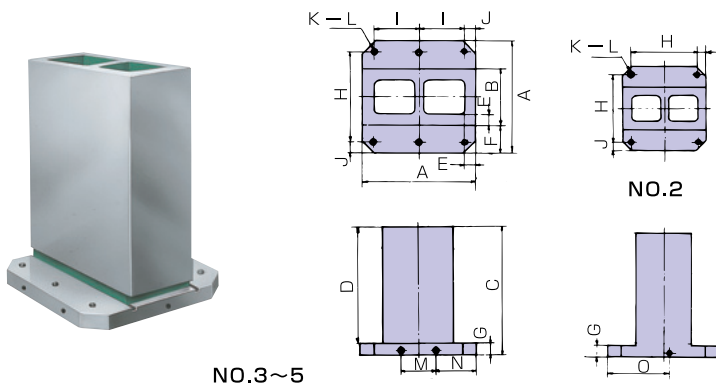
No.	寸 法 Size (mm)																	製品質量 Weight (kg)	
	A × B × C	D	E	F	G	H	I	J	K (φ)	L	M	N	O	P	Q	R	S		T
1	300 × 200 × 350	325	40	50	25	—	—	—	—	—	—	—	75	75	3	75	112.5	1	75
2	400 × 250 × 500	450	50	75	50	320	40	4	18	110	145	225	75	150	4	75	125	2	185
3	500 × 300 × 550	500	50	100	50	400	50	4	18	150	175	275	100	150	3	100	150	2	265
4	630 × 450 × 600	550	50	90	50	250	65	8	18	200	215	340	125	150	3	125	190	2	430
5	630 × 300 × 750	700	50	165	50	250	65	8	18	200	215	340	125	150	4	125	252.5	1	520

※御希望により上記以外の寸法も製作致します。 Special sizes not mentioned above can be produced at your request.

### MC 2アングルブロック OSM-171A

### MC 2-ANGLE BLOCK OSM-171A

■2面イケール (OSM-171A) ユーザー加工用  
 2-sided angle rest (OSM-171A) for use with users' machine



- ★材 質……FC300
- ★熱処理……焼鈍
- ★仕 上……機械仕上  
研削仕上  
摺合せ仕上

- ★Material …… FC300
- ★Heat treatment  
…… Annealed
- ★Finish …… Machine finish,  
Ground finish,  
Polished finish.

#### ●OSM-171A 寸法表 Dimensions OSM-171A

No.	寸 法 Size (mm)														製品質量 Weight (kg)
	A × B × C	D	E	F	G	H	I	J	K	L (φ)	M	N	O		
1	300 × 200 × 300	275	40	50	25	—	—	—	—	—	—	—	—	85	
2	400 × 250 × 500	460	50	75	40	320	320	40	4	18	110	145	225	250	
3	500 × 250 × 550	500	50	125	50	400	200	50	6	18	150	175	275	340	
4	630 × 300 × 700	650	50	165	50	500	250	65	6	18	200	215	340	555	
5	800 × 400 × 800	750	50	200	50	640	320	80	6	18	270	265	425	850	

※御希望により上記以外の寸法も製作致します。 Special sizes not mentioned above can be produced at your request.