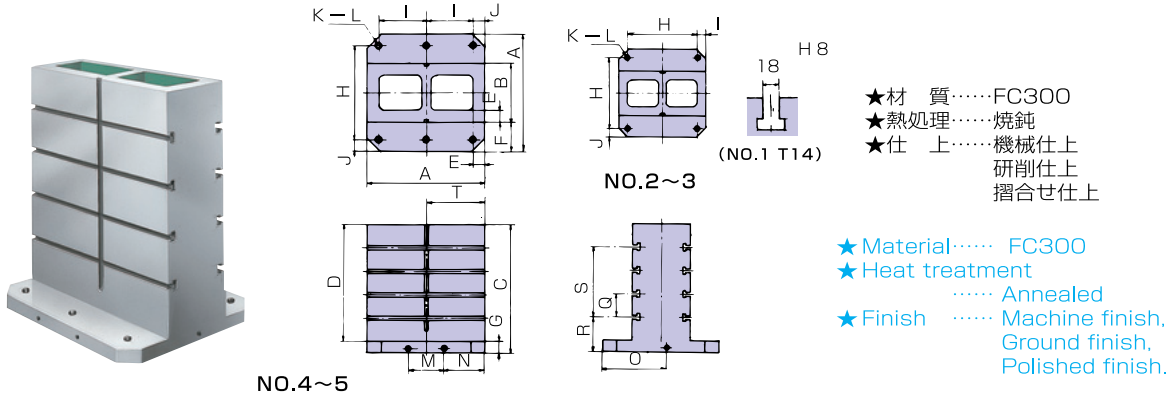


MC 2アングルブロック OSM-171B

MC 2-ANGLE BLOCK OSM-171B

■2面イケール (OSM-171B) OSM171AにT溝、U溝加工品

2-sided angle rest (OSM-171B) Same as OSM-171A but with a T-slot & a U-slot.



●OSM-171B 寸法表 Dimensions OSM-171B

No.	寸 法 Size (mm)																	製品質量 Weight (kg)
	A × B × C	D	E	F	G	H	I	J	K	L (φ)	M	N	O	Q	R	S	T	
1	300 × 200 × 300	275	40	50	25	—	—	—	—	—	—	—	—	75	100	2	150	80
2	400 × 250 × 500	460	50	75	40	320	320	40	4	18	110	145	225	100	150	3	200	225
3	500 × 250 × 550	500	50	125	50	400	400	50	6	18	150	175	275	100	150	3	250	310
4	630 × 300 × 700	650	50	165	50	500	250	65	6	18	200	215	340	125	150	4	315	515
5	800 × 400 × 800	750	50	200	50	640	320	80	6	18	270	265	425	150	150	4	400	800

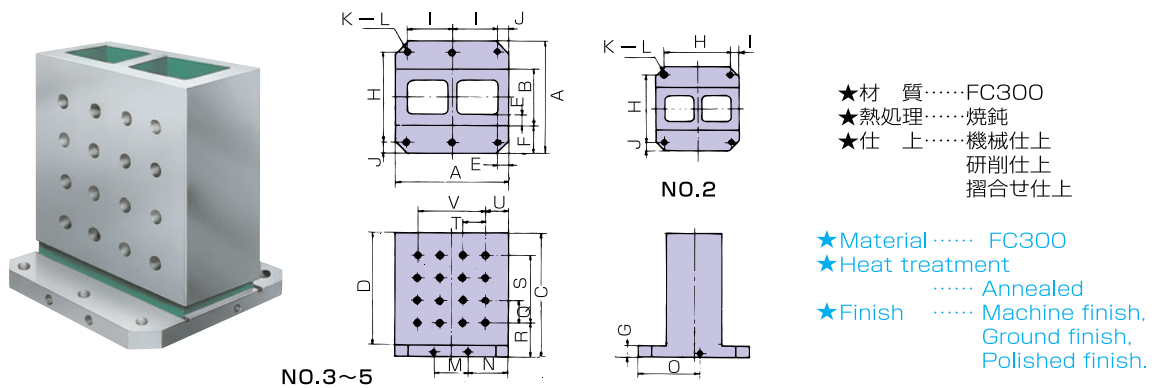
※御希望により上記以外の寸法も製作致します。 Special sizes not mentioned above can be produced at your request.

MC 2アングルブロック OSM-171C

MC 2-ANGLE BLOCK OSM-171C

■2面イケール (OSM-171C) OSM171Aに基準の穴にブッシュとインサートスクリューを挿入

2-sided angle rest (OSM-171C) Same as OSM-171A but with bushings and insert screw on datum holes.



●OSM-171C 寸法表 Dimensions OSM-171C

No.	寸 法 Size (mm)																			製品質量 Weight (kg)
	A × B × C	D	E	F	G	H	I	J	K	L (φ)	M	N	O	Q	R	S	T	U	V	
1	300 × 200 × 300	275	40	50	25	—	—	—	—	—	—	—	—	75	75	2	75	75	2	85
2	400 × 250 × 500	460	50	75	40	320	320	40	4	18	110	145	225	75	140	4	75	50	4	200
3	500 × 250 × 550	500	50	125	50	400	400	50	6	18	150	175	275	100	150	3	100	100	3	335
4	630 × 300 × 700	650	50	165	50	500	250	65	6	18	200	215	340	125	150	4	125	65	4	525
5	800 × 400 × 800	750	50	200	50	640	320	80	6	18	270	265	425	150	150	4	150	100	4	845

※御希望により上記以外の寸法も製作致します。 Special sizes not mentioned above can be produced at your request.