

■刃型標準スコヤー〔Ⅰ型〕 OS -151

KNIFE-EDGE STANDARD SQUARE (Type I) OS -151

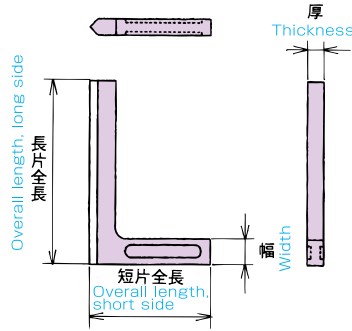
直角度 $\pm(2 + \frac{L}{100}) \mu\text{m}$
Lは呼寸法を表す。

Squareness $\pm(2 + \frac{L}{100}) \mu\text{m}$
"L" is the nominal size.



- 用途 ●製品、部品等の精密直角度測定
特長 ●焼入品
片面が薄刃になっております。
材質 ●炭素工具鋼
焼入硬度 HV450(HS60)以上

- Application ●Precision measurement of the squareness of products and parts
Features ●Hardened
Only one side of the blade is sharp.
Materials ●Carbon tool steel
Quenching hardness HV450(HS60) or more



●OS-151 寸法表 Dimensions OS-151

No.	呼寸法 Nominal size (mm)	寸法 Size (mm)				製品質量 Weight (kg)
		長片全長 Overall length, long side	短片全長 Overall length, short side	幅 Width	厚 Thickness	
1	50	50	40	15	10	0.14
2	75	75	50	20	12	0.23
3	100	100	70	22	12	0.36
4	150	150	100	24	15	0.7
5	200	200	130	28	18	1.2
6	300	300	200	35	25	2.8
7	400	400	250	40	28	4.0
8	500	500	300	50	30	6.0

■刃型標準スコヤー〔Ⅱ型〕 OS -152

KNIFE-EDGE STANDARD SQUARE (Type II) OS -152

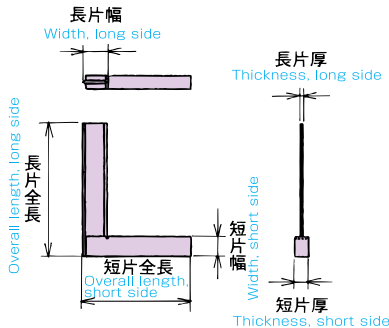
直角度 $\pm(2 + \frac{L}{100}) \mu\text{m}$
Lは呼寸法を表す。

Squareness $\pm(2 + \frac{L}{100}) \mu\text{m}$
"L" is the nominal size.



- 用途 ●製品、部品等の精密直角度測定
特長 ●焼入品
側面が両刃の薄刃になっております。
材質 ●炭素工具鋼
焼入硬度 HV450(HS60)以上

- Application ●Precision measurement of the squareness of products and parts
Features ●Hardened
Both sides of the blade are sharp.
Materials ●Carbon tool steel
Quenching hardness HV450(HS60) or more



●OS-152 寸法表 Dimensions OS-152

No.	呼寸法 Nominal size (mm)	寸法 Size (mm)						製品質量 Weight (kg)
		長片全長 Overall length, long side	長片幅 Width, long side	長片厚 Thickness, long side	短片全長 Overall length, short side	短片幅 Width, short side	短片厚 Thickness, short side	
1	50	50	15	3	45	16	12	0.08
2	75	75	18	3	60	18	13	0.14
3	100	100	25	3	70	22	16	0.24
4	150	150	30	4	110	28	18	0.55
5	200	200	35	4	150	30	20	0.89
6	300	300	40	5	200	35	22	1.6

■刃型標準スコヤー〔Ⅲ型〕 OS -153 (JIS B 7526)

KNIFE-EDGE STANDARD SQUARE (Type III) OS -153 (JIS B 7526)

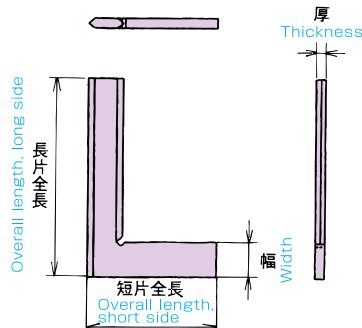
直角度 $\pm(2 + \frac{L}{100}) \mu\text{m}$
Lは呼寸法を表す。

Squareness $\pm(2 + \frac{L}{100}) \mu\text{m}$
"L" is the nominal size.



- 用途 ●製品、部品等の精密直角度測定
特長 ●JIS B 7526準拠品
焼入品
側面が両刃の薄刃になっております。
材質 ●炭素工具鋼
焼入硬度 HV450(HS60)以上

- Application ●Precision measurement of the squareness of products and parts
Features ●JIS B 7526 compliant
●Hardened
Both sides of the blade are sharp.
Materials ●Carbon tool steel
Quenching hardness HV450(HS60) or more



●OS-153 寸法表 Dimensions OS-153

No.	呼寸法 Nominal size (mm)	寸法 Size (mm)				製品質量 Weight (kg)
		長片全長 Overall length, long side	短片全長 Overall length, short side	幅 Width	厚 Thickness	
1	※50	50	40	15	4	0.02
2	※75	75	50	20	5	0.08
3	100	100	70	25	6	0.14
4	150	150	100	30	8	0.35
5	200	200	130	35	10	0.7
6	※250	250	160	35	7	1.2
7	300	300	200	40	15	1.7
8	※400	400	250	40	18	4.2
9	※500	500	250	50	20	5.1

※JIS 規格寸法図 ※Nonstandard JIS size