

## ■クランプサポート OS-181

## CLAMP SUPPORTS OS-181



2個=1組  
Two pieces = one pair

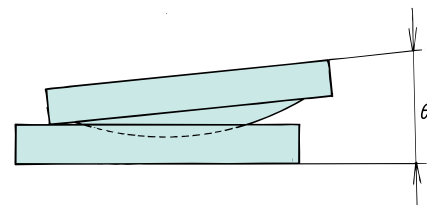
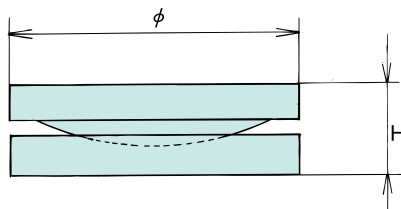
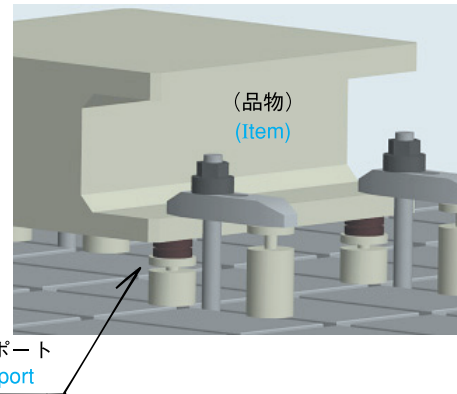
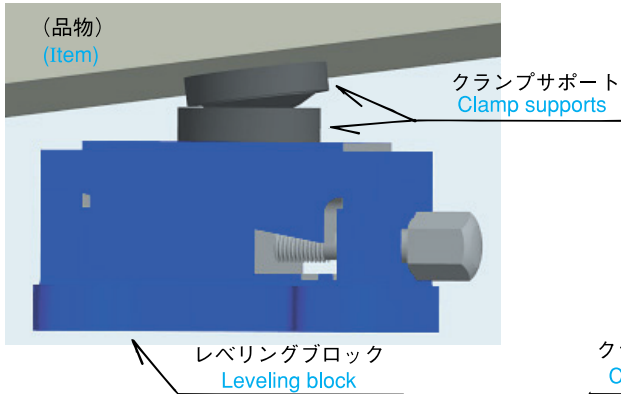


上皿  
Upper pan



下皿  
Lower pan

形状 Shape	材質 Materials	表面仕上 Surface finish
上皿 (凸形状) Upper pan (convex)	S45C	黒染 Black oxide finish
下皿 (凹形状) Lower pan (concave)	S45C	焼入黒染 Hardened, black oxide finish



### ●OS-181 寸法表 Dimensions OS-181

No.	呼寸法 Nominal size (mm)	寸法 size (mm) 直径 (φ) × 高 (H) × 最大傾き (θ) Diameter (φ) x Height (H) x Max. slope (θ)	許容荷重 Allowable load (KN)	1組質量 Weight of one pair (kg)
1	φ50	50 × 25 × 7度	30	0.36
2	φ80	80 × 25 × 6度	50	0.92