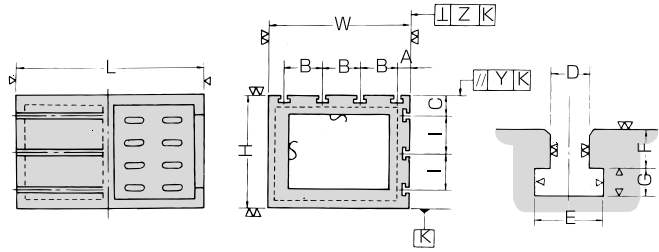


角定盤 OS-114

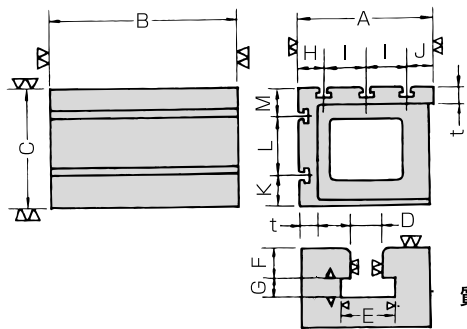
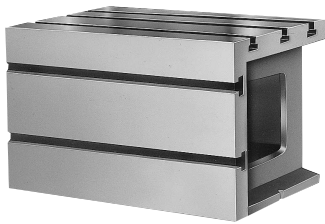


材 質 FC300

●OS-114 寸法・定価表

No.	寸法 (mm)						T溝寸法 (mm)				精度 (mm)		T溝本数 (本)	素材質量 (kg)	定 価
	長(L) × 巾(W) × 高(H)	A	B	C	I	D	E	F	G	Y	Z(±)				
1	850 x 750 x 600	125	250	100	200	32	53	37	22	0.053	0.077	3×3	1000	御照会下さい	
2	1000 x 750 x 600	150	150	120	120	28	46	33	20	0.058	0.084	4×4	1600		
3	1250 x 1000 x 600	125	250	100	200	32	53	37	22	0.072	0.1	3×4	2100		
4	1000 x 800 x 350	150	250	110	130	32	53	37	22	0.059	0.082	2×3	1200		
5	1000 x 800 x 450	150	250	120	210	32	53	37	22	0.059	0.083	2×3	1400		
6	2000 x 1000 x 600	200	300	150	300	32	53	37	22	0.097	0.141	2×3	3300		
7	2000 x 1000 x 1000	250	250	250	250	32	53	37	22	0.146	0.218	3×3	3650		

ラジアルボール盤補助テーブル OS-117



質 FC300

●OS-117 精度・寸法・定価表

No.	呼寸法 (mm)	寸法 (mm)										T溝寸法 (mm)				精度 (mm)		T溝本数 (本)	素材質量 (kg)	定 価
		A	B	C	t	H	I	J	K	L	M	D	E	F	G	平行度	直角度(±)			
1	1000 ~ 1500	450	650	400	50	100	125	100	125	150	125	20	34	20	14	0.038	0.057	2×3	320	御照会下さい
2	1600 ~ 1700	500	750	450	50	100	150	100	125	200	125	22	37	22	16	0.066	0.088	2×3	390	
3	2000 ~ 2500	750	750	600	80	150	150	150	150	150	150	24	42	24	18	0.049	0.071	3×4	750	
4	2000 ~ 3000	750	900	700	75	150	150	150	150	200	150	28	46	28	20	0.054	0.081	3×4	1050	