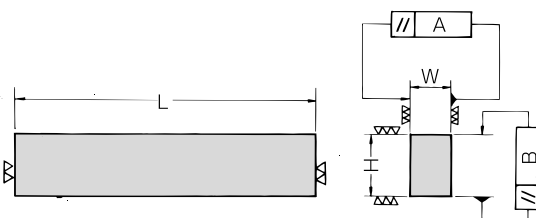
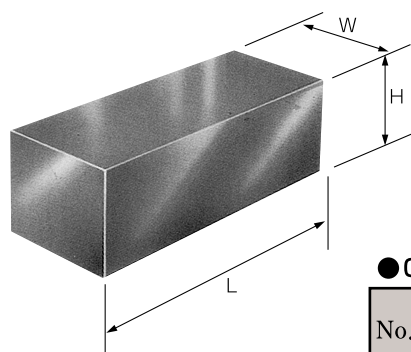


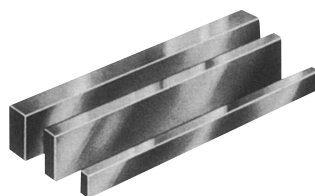
精密平行ブロック OS-121



材質 S55C, FC300
 熱処理 焼鈍
 仕上 機械加工、研磨加工
 W,H寸法 0~+1 (mm)
 L寸法 一般公差(中級)

●OS-121 精度・寸法・定価表

No.	寸法(mm) 巾(W)×高(H)×長(L)	精度(mm)		材質	質量 (kg)	定 価
		A	B			
1	10 x 20 x 150	0.012	0.006	S55C	0.23	10,600
2	10 x 20 x 200	0.013	0.007	S55C	0.31	12,600
3	12 x 25 x 150	0.012	0.006	S55C	0.35	13,600
4	15 x 20 x 150	0.012	0.006	S55C	0.35	13,200
5	15 x 20 x 200	0.013	0.007	S55C	0.47	15,000
6	15 x 30 x 150	0.012	0.006	S55C	0.53	14,000
7	15 x 30 x 200	0.013	0.007	S55C	0.7	16,000
8	15 x 30 x 250	0.013	0.007	S55C	0.88	17,000
9	20 x 30 x 150	0.012	0.006	S55C	0.7	14,000
10	20 x 30 x 200	0.013	0.007	S55C	0.94	16,000
11	20 x 30 x 250	0.013	0.007	S55C	1.17	17,000
12	25 x 50 x 150	0.012	0.006	S55C	1.46	14,000
13	25 x 50 x 200	0.013	0.007	S55C	1.95	19,000
14	25 x 50 x 250	0.013	0.007	S55C	2.44	20,000
15	25 x 50 x 300	0.014	0.008	FC300	2.74	21,000
16	40 x 50 x 300	0.014	0.008	FC300	4.38	22,600
17	40 x 75 x 300	0.014	0.008	FC300	6.57	22,600
18	50 x 50 x 100	0.012	0.006	FC300	1.83	14,000
19	50 x 50 x 150	0.012	0.006	FC300	2.74	15,120
20	50 x 50 x 250	0.013	0.007	FC300	4.56	19,000
21	50 x 100 x 150	0.012	0.006	FC300	5.48	19,000
22	50 x 100 x 250	0.013	0.007	FC300	9.13	30,000
23	50 x 100 x 300	0.014	0.008	FC300	10.95	34,000
24	100 x 100 x 150	0.012	0.006	FC300	10.95	34,000
25	100 x 100 x 250	0.013	0.007	FC300	18.25	49,000
26	100 x 100 x 300	0.014	0.008	FC300	21.9	59,200



精密平行ブロックセット OS-122



●OS-122 セット内容 (2個=1組)

No.	寸法(mm) 巾(W)×高(H)×長(L)	組	定 価
2	15 x 30 x 150	1	
3	20 x 30 x 150	1	
4	25 x 50 x 150	1	

●OS-122 精度表

平行度	0.003
厚み	+0.03~0
高さ	+0.03~0
長さ	±0.2