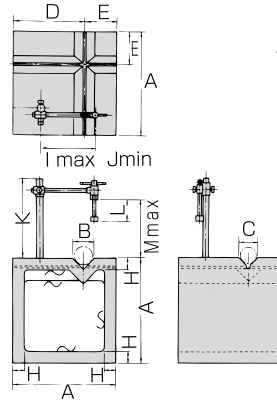
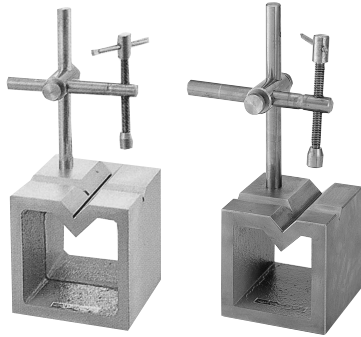


V溝付柵型ブロック OS-124



★平行度・±直角度

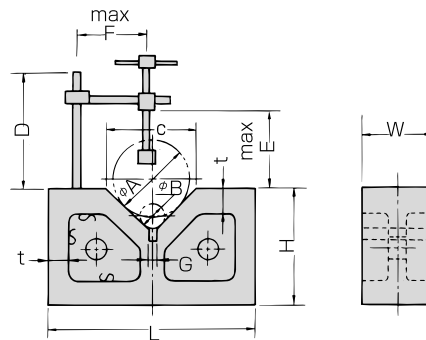
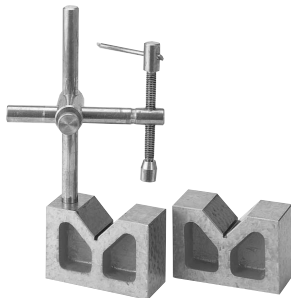
| | |
|-----|--|
| 機械 | $\pm \left(50 + \frac{A}{15} \right) \mu\text{m}$ |
| B級 | $\pm \left(10 + \frac{A}{25} \right) \mu\text{m}$ |
| A級 | $\pm \left(5 + \frac{A}{50} \right) \mu\text{m}$ |
| AA級 | $\pm \left(3 + \frac{A}{100} \right) \mu\text{m}$ |

●OS-124 寸法・定価表 (金具付)

材 質 FC250

| No. | 呼寸法 (mm) | 寸法 (mm) | | | | | | | | | | | 質量 (kg) | 定 価 | | | | |
|-----|-------------|---------|-----|-----|-----|-----|----|-----|----|-----|-----|-----|------------|--------|--------|---------|---------|--|
| | | A | B | C | D | E | H | I | J | K | L | M | | 機械仕上 | B級 | A級 | AA級 | |
| 1 | 100 | 100 | 25 | 16 | 65 | 35 | 12 | 118 | 15 | 175 | 60 | 136 | 3.4 | 19,400 | 32,000 | 36,000 | 61,500 | |
| 2 | 125 | 125 | 26 | 20 | 73 | 52 | 14 | 118 | 15 | 175 | 60 | 136 | 6.2 | 28,000 | 40,800 | 49,600 | 85,000 | |
| 3 | 150 | 150 | 31 | 22 | 95 | 55 | 16 | 118 | 15 | 175 | 60 | 136 | 10.3 | 38,000 | 49,600 | 67,200 | 114,000 | |
| 4 | 175 | 175 | 31 | 28 | 112 | 63 | 20 | 118 | 15 | 175 | 60 | 136 | 16.3 | 56,000 | 84,000 | 116,000 | 196,000 | |
| 5 | 200 | 200 | 39 | 26 | 132 | 68 | 22 | 118 | 15 | 175 | 60 | 136 | 24.5 | 御照会下さい | | | | |
| 6 | 250 | 250 | 50 | 38 | 185 | 65 | 23 | 210 | 20 | 275 | 120 | 225 | 53 | | | | | |
| 7 | 300 | 300 | 50 | 38 | 200 | 100 | 30 | 210 | 20 | 275 | 120 | 225 | 76 | | | | | |
| 8 | 400 | 400 | 120 | 110 | 300 | 100 | 40 | 380 | 50 | 500 | 150 | 450 | 208 | | | | | |
| 9 | 500 | 500 | 150 | 140 | 375 | 125 | 50 | 380 | 50 | 500 | 150 | 450 | 376 | | | | | |
| 10 | 600 | 600 | 160 | 150 | 450 | 150 | 60 | 380 | 50 | 500 | 150 | 450 | 650 | | | | | |

鋳鉄製金具付Vブロック OS-125



●OS-125 寸法・定価表 (2個=1組)

材 質 FC250

| No. | 呼寸法 (mm) | 寸法 (mm) | | | | | | | | | | 質量 (kg) | 定 価 | |
|-----|-------------|-----------------|----|-----|----|-----|----|-----|---|----|----|------------|---------|------|
| | | 長(L)×高(H)×巾(W) | | | φA | φB | C | D | E | F | I | | t | 機械仕上 |
| 1 | 100 | 100 x 65 x 40 | 30 | 5 | 41 | 175 | 60 | 118 | 3 | 11 | 2 | 16,000 | 66,000 | |
| 2 | 125 | 125 x 80 x 50 | 45 | 5 | 60 | 175 | 60 | 118 | 3 | 15 | 5 | 23,000 | 74,000 | |
| 3 | 150 | 150 x 90 x 65 | 48 | 7 | 64 | 175 | 60 | 118 | 4 | 15 | 9 | 27,000 | 92,000 | |
| 4 | 175 | 175 x 121 x 90 | 62 | 8.5 | 83 | 175 | 60 | 118 | 5 | 15 | 12 | 43,000 | 164,000 | |
| 5 | 200 | 200 x 140 x 100 | 66 | 8.5 | 89 | 175 | 60 | 118 | 5 | 18 | 22 | 46,000 | 210,000 | |