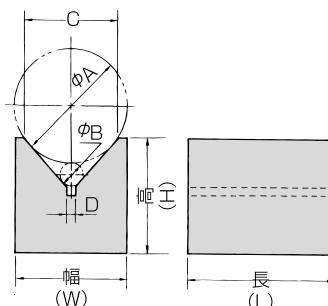


Vブロック JIS B7540 OS-129



材質…S50C
焼入品

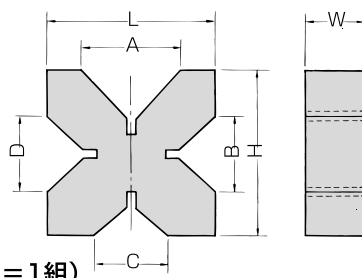
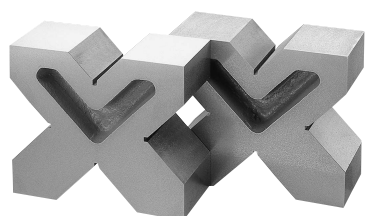
●OS-129 1級精度・寸法・定価表

No.	呼寸法 (mm)	寸法 (mm)						1級精度			質量 (kg)	定 価
		長(L)×高(H)×巾(W)	φA	φB	C	D	平行度	直角度(±)	V溝直角度(±)			
1	38	50 x 38 x 38	38	5	29	3	0.005	0.005	0.005	1.1	38,000	
2	50	50 x 50 x 50	50	5	39	3	0.005	0.005	0.005	1.9	50,600	
3	75	50 x 75 x 75	75	5	60	3	0.005	0.005	0.005	4.3	71,000	
4	100	65 x 100 x 100	100	8	80	3	0.005	0.005	0.005	10	104,000	
5	150	65 x 150 x 150	150	8	120	3	0.005	0.005	0.005	22	140,000	

●OS-129 2級精度・寸法・定価表

No.	呼寸法 (mm)	寸法 (mm)						2級精度			質量 (kg)	定 価
		長(L)×高(H)×巾(W)	φA	φB	C	D	平行度	直角度(±)	V溝直角度(±)			
1	38	50 x 38 x 38	38	5	29	3	0.01	0.01	0.01	1.1	35,000	
2	50	50 x 50 x 50	50	5	39	3	0.01	0.01	0.01	1.9	41,000	
3	75	50 x 75 x 75	75	5	60	3	0.01	0.01	0.01	4.3	64,000	
4	100	65 x 100 x 100	100	8	80	3	0.01	0.01	0.01	10	92,000	
5	150	65 x 150 x 150	150	8	120	3	0.01	0.01	0.01	22	128,000	

Xブロック OS-130



- 丸棒の野書きや、測定治具等に使用出来ます。
- FC250上質鋳鉄でシーズリングしてあります

●OS-130 A級精度・寸法表・定価表 (2個=1組)

材質…Fc250

No.	呼寸法 (mm)	長(L)×高(H)×巾(W)	V幅				A級精度			質量 (kg)	定 価
			A	B	C	D	平行度	直角度(±)	V溝直角度(±)		
1	110	110 x 110 x 60	50	45	25	40	0.01	0.01	0.02	5.8	165,000
2	150	150 x 140 x 85	80	70	45	65	0.01	0.01	0.02	14	260,000
3	200	200 x 170 x 85	100	90	60	70	0.02	0.02	0.035	22	359,000
4	250	250 x 200 x 90	120	100	80	70	0.02	0.02	0.035	30	730,000

●OS-130 機械精度・寸法・定価表 (2個=1組)

No.	呼寸法 (mm)	長(L)×高(H)×巾(W)	V幅				機械精度			質量 (kg)	定 価
			A	B	C	D	平行度	直角度(±)	V溝直角度(±)		
1	110	110 x 110 x 60	50	45	25	40	0.05	0.05	0.08	5.8	120,000
2	150	150 x 140 x 85	80	70	45	65	0.06	0.06	0.08	14	192,000
3	200	200 x 170 x 85	100	90	60	70	0.065	0.065	0.09	22	276,000
4	250	250 x 200 x 90	120	100	80	70	0.07	0.07	0.1	30	540,000