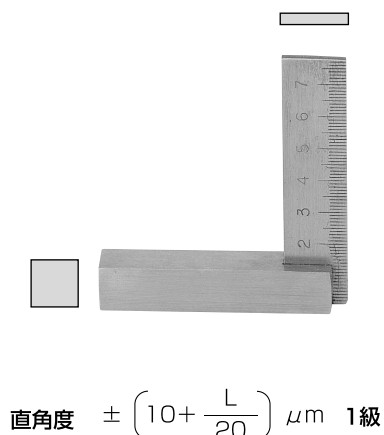


目盛付精密台付スコヤー (C型) OS-157

●OS-157 寸法・定価表

1級品

No.	呼寸法(mm)	棹長×巾×厚(mm)	台長×巾×厚(mm)	質量(kg)	定 価
1	100	100 × 19 × 3	70 × 19 × 12	0.15	20,000
2	125	125 × 22 × 3	80 × 19 × 12	0.3	24,000
3	150	150 × 25 × 3	100 × 25 × 16	0.5	26,000
4	200	200 × 30 × 3	130 × 32 × 16	0.7	30,000
5	250	250 × 30 × 3	165 × 32 × 19	0.9	36,000
6	300	300 × 32 × 3	200 × 32 × 19	1.5	44,000
7	350	350 × 38 × 4.5	200 × 38 × 22	1.7	御照会下さい
8	400	400 × 38 × 4.5	200 × 38 × 22	2.5	
9	450	450 × 44 × 4.5	250 × 38 × 22	3.5	
10	500	500 × 44 × 6	300 × 50 × 25	5.4	
11	600	600 × 50 × 6	350 × 50 × 30	6.5	
12	750	750 × 55 × 6	400 × 55 × 50	14.0	
13	900	900 × 65 × 9	500 × 75 × 50	26.0	
14	1000	1000 × 65 × 9	550 × 75 × 50	29.0	

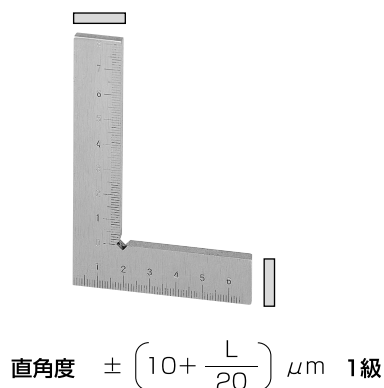


目盛付精密平型スコヤー (E型) OS-158

●OS-158 寸法・定価表

1級品

No.	呼寸法(mm)	棹長	台長	巾	厚	質量(kg)	定 価
1	100	100	70	19	4.5	0.2	20,000
2	125	125	80	22	4.5	0.3	24,000
3	150	150	100	25	6	0.5	26,400
4	200	200	130	25	6	0.7	34,000
5	250	250	165	25	6	0.3	46,000
6	300	300	200	30	6	1.7	56,000
7	400	400	200	38	9	1.6	御照会下さい
8	500	500	300	38	9	2.4	
9	600	600	350	50	9	3	
10	750	750	400	50	9	6.5	
11	1000	1000	550	65	9	7.5	



勝手スコヤー (右・左) OS-159A・B

●OS-159 寸法・定価表

1級品

No.	呼寸法(mm)	定 価	No.	呼寸法(mm)	定 価
1	100	26,000	8	400	101,000
2	125	28,000	9	450	115,000
3	150	33,000	10	500	159,000
4	200	39,000	11	600	209,000
5	250	50,000	12	750	238,000
6	300	63,000	13	1000	454,000
7	350	90,000	14	1500	1,000,000
			15	2000	2,000,000

