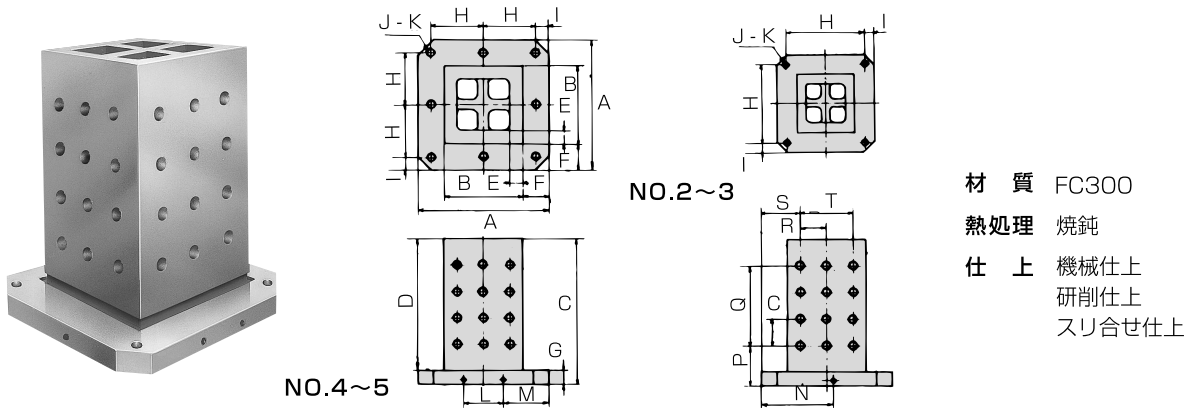


MC 4アングル ブロック OSM-170C



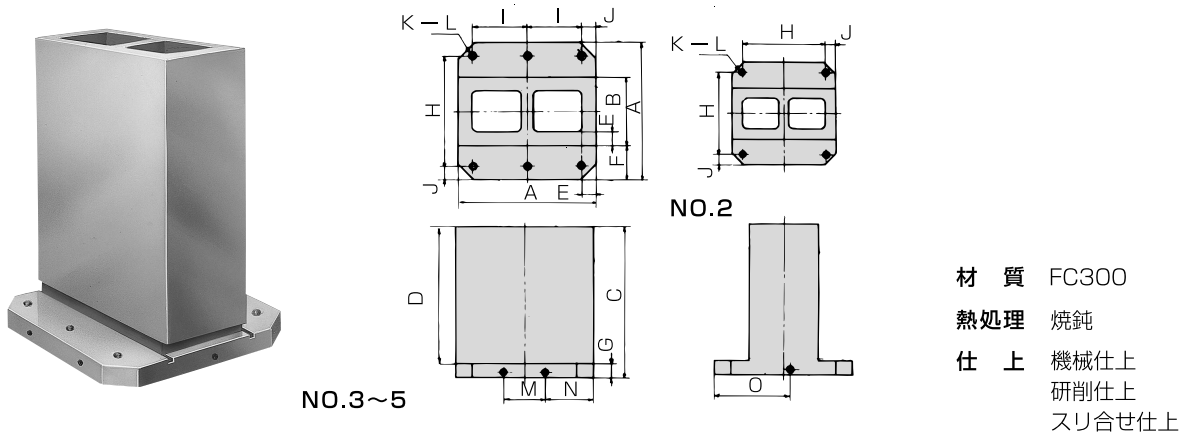
材 質 FC300
 熱処理 焼鈍
 仕 上 機械仕上
 研削仕上
 スリ合せ仕上

●MC 4アングル ブロック OSM-170C 寸法・定価表

No.	寸法(mm)																		質量 (kg)	定 価
	A × B × C	D	E	F	G	H	I	J	K(ϕ)	L	M	N	O	P	Q	R	S	T		
1	300 x 200 x 350	325	40	50	25	-	-	-	-	-	-	-	75	75	3	75	112.5	1	75	
2	400 x 250 x 500	450	50	75	50	320	40	4	18	110	145	225	75	150	4	75	125	2	185	
3	500 x 300 x 550	500	50	100	50	400	50	4	18	150	175	275	100	150	3	100	150	2	265	
4	630 x 450 x 600	550	50	90	50	250	65	8	18	200	215	340	125	150	3	125	190	2	430	
5	630 x 300 x 750	700	50	165	50	250	65	8	18	200	215	340	125	150	4	125	252.5	1	520	

御照会下さい

MC 2アングル ブロック OSM-171A



材 質 FC300
 熱処理 焼鈍
 仕 上 機械仕上
 研削仕上
 スリ合せ仕上

●MC 2アングル ブロック OSM-171A 寸法・定価表

No.	寸法(mm)														質量 (kg)	定 価
	A × B × C	D	E	F	G	H	I	J	K	L(ϕ)	M	N	O			
1	300 x 200 x 300	275	40	50	25	-	-	-	-	-	-	-	-	90		
2	400 x 250 x 500	460	50	75	40	320	320	40	4	18	110	145	225	250		
3	500 x 250 x 550	500	50	125	50	400	400	50	6	18	150	175	275	340		
4	630 x 300 x 700	650	50	165	50	500	250	65	6	18	200	215	340	555		
5	800 x 400 x 800	750	50	200	50	640	320	80	6	18	270	265	425	850		

御照会下さい