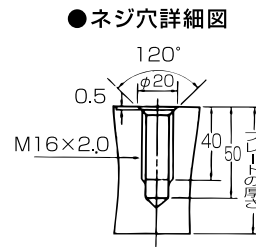
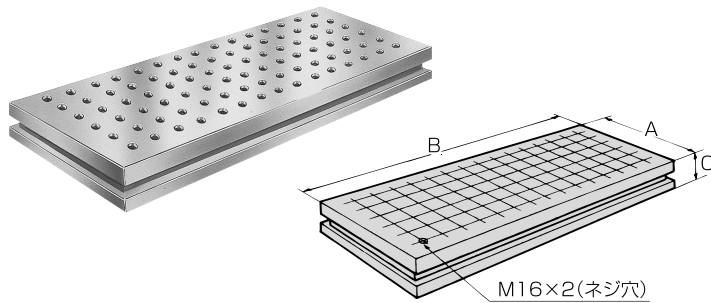


MCマシン補助テーブル OSM-215C

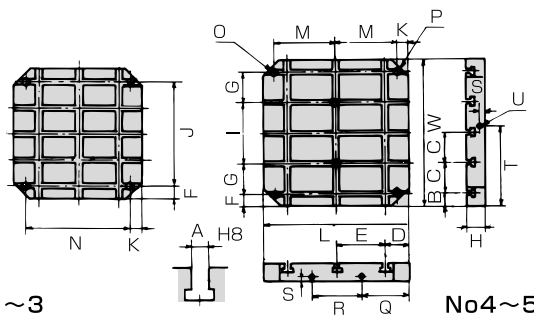


平面度 JIS 1級
 平行度 0.02
 材質 FC300
 熱処理 焼鈍

●OSM-215A 精度・寸法・定価表

No.	寸法 (mm)			ネジ径 (mm)	ピッチ (mm)	ネジ穴径 (mm)	ネジ穴有効深さ (mm)	仕上	質量 (kg)	定 価
	A	B	C							
1	300	650	70	M16	50	60	40	上下面 研削	約 92	御照会下さい
2	350	800	75			90			145	
3	410	900	75			136			187	
4	410	1100	80			147			247	
5	450	900	75			136			210	
6	450	1100	80			168			272	
7	500	1000	80			171			274	
8	500	1100	80			189			303	
9	550	1200	80			230			362	
10	550	1300	80			250			369	
11	600	1200	80			253			395	
12	600	1400	90			297			526	
13	650	1650	90			384			670	

MCサブテーブルA OSM-172A



材質 FC300
 熱処理 焼鈍
 仕上 機械仕上
 研削仕上
 スリ合せ仕上

●OSM-172A 精度・寸法・定価表

No.	寸法 (mm) 長(L) × 巾(W) × 高(H)	T溝巾 A	T溝ピッチ (mm)					取付穴のピッチ (mm)						取付穴径 と穴数(φ)	面取 P	ローケター穴ピッチとタップ穴					定 価
			B	C	D	E	F	G	I	J	K	M	N			Q	R	S	T	U	
1	400 x 400 x 75	18	40	75	75	125	40	-	-	320	40	-	320	18×4	50	145	110	18	225	M16	御照会下さい
2	400 x 400 x 90	18	40	75	75	125	40	-	-	320	40	-	320	18×4	50	145	110	18	225	M16	
3	500 x 500 x 75	18	50	100	100	150	50	-	-	400	50	-	400	18×4	60	175	150	18	275	M16	
4	630 x 630 x 100	18	65	115	115	200	65	125	250	-	65	250	-	18×6	70	215	200	18	340	M16	
5	800 x 800 x 110	18	80	150	150	250	80	160	320	-	80	320	-	18×6	100	265	270	18	425	M16	