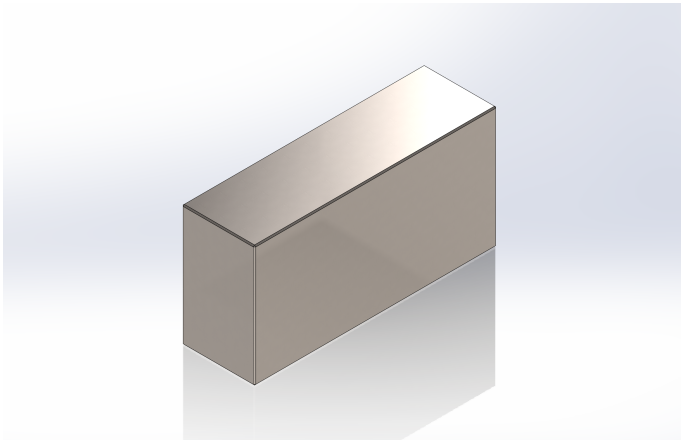


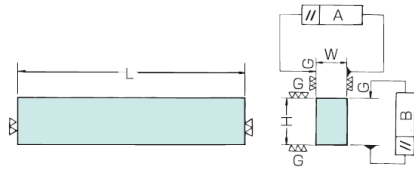
品番 : OS-121A

鋼製ブロック OS-121A



基本情報

Basic information



- ★材質□ S50C
- ★熱入品
- ★硬度□ Hv450以上
- ★仕上□ 機械加工, 研磨加工
- ★W, H寸法 一般公差 (中級)
- ★L寸法 0~+1(mm)

STEEL BLOCK (HARDENED)

●OS-121A 精度・寸法表 Accuracy & dimensions OS-121A

品番 Part no.	寸法 Size (mm) 巾(W)×高(H)×長(L) Width Height Length	精度 (平行度) Accuracy (parallelism) (mm)		材質 Material	製品質量 Weight (kg)
		A	B		
121A-005050050	5 × 50 × 50	0,015	0,01	S50C	0,1
121A-010050050	10 × 50 × 50	0,015	0,01	S50C	0,2
121A-020050050	20 × 50 × 50	0,015	0,01	S50C	0,4
121A-025050075	25 × 50 × 75	0,015	0,01	S50C	0,75
121A-030050100	30 × 50 × 100	0,015	0,01	S50C	1,2
121A-040050100	40 × 50 × 100	0,015	0,01	S50C	1,6
121A-060050100	60 × 50 × 100	0,015	0,01	S50C	2,4
121A-070050100	70 × 50 × 100	0,015	0,01	S50C	2,8
121A-080050100	80 × 50 × 100	0,015	0,01	S50C	3,2
121A-090050100	90 × 50 × 100	0,015	0,01	S50C	3,6

- ★Material□ S50C
- ★Hardened
- ★Hardness□ Hv450 or more
- ★Finish□ Machine finish, ground finish
- ★Width, Height 0~+1(mm)
- ★Length□ General tolerance

標準価格表

品番	寸法(mm)	標準・価格(税込)	JANコード	重量(kg)
121A-005050050	5 x 50 x 50	10,120	4560379763242	0.1
121A-010050050	10 x 50 x 50	12,320	4560379763259	0.2
121A-020050050	20 x 50 x 50	17,160	4560379763266	0.4
121A-025050075	25 x 50 x 75	18,260	4560379763273	0.75
121A-030050100	30 x 50 x 100	23,980	4560379763280	1.2
121A-040050100	40 x 50 x 100	25,740	4560379763297	1.6
121A-060050100	60 x 50 x 100	26,180	4560379763303	2.4
121A-070050100	70 x 50 x 100	30,800	4560379763310	2.8
121A-080050100	80 x 50 x 100	39,600	4560379763327	3.2
121A-090050100	90 x 50 x 100	50,600	4560379763334	3.6