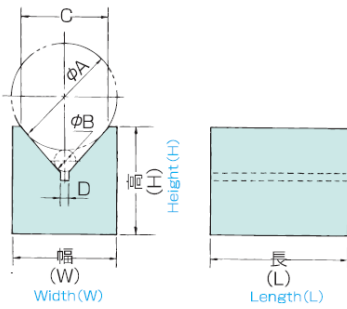


V-BLOCK (JIS B 7540)



基本情報

Basic information



- 2級品 ●1級品□□□
- 普通のVブロック(ヤゲン台)と使用目的は全く一緒です。
- ★材質・・・S50C
- ★焼入品
- ★焼入硬度:Hv653以上
- Class 2 ●Class 1
- Applications are the same as standard type V-blocks.
- ★Material・・・S50C
- ★Hardened
- ★Hardness : Hv653 or more

●OS-129 2級精度(1個)・寸法表 Class 2 accuracy (One pieces) & dimensions OS-129

品番 Part no.	寸法表 Nominal size (mm)	寸法 Size (mm)	2級精度 Accuracy class 2 (mm)			1個重量 Weight (kg)
2級 Class 2	長(L) × 高(H) × 巾(W) Length Height Width	φA φB C D	平行度 Parallelism	面角度 (±) Squareness	基準面からのV溝の平行度 (±) V-groove parallelism from the reference flat	
129-29L2	38 50 × 38 × 38	38 5 29 3	0.02	0.02	0.02	1.1
129-59L2	50 50 × 50 × 50	50 5 38 3	0.02	0.02	0.02	1.9
129-75L2	75 50 × 75 × 75	75 5 60 3	0.02	0.02	0.02	4.3
129-100L2	100 85 × 100 × 100	100 3 80 3	0.02	0.02	0.02	10
129-150L2	150 85 × 150 × 150	150 3 120 3	0.03	0.03	0.03	22

●OS-129 1級精度(1個)・寸法表 Class 1 accuracy (One pieces) & dimensions OS-129

品番 Part no.	寸法表 Nominal size (mm)	寸法 Size (mm)	1級精度 Accuracy class 1 (mm)			1個重量 Weight (kg)
1級 Class 1	長(L) × 高(H) × 巾(W) Length Height Width	φA φB C D	平行度 Parallelism	面角度 (±) Squareness	基準面からのV溝の平行度 (±) V-groove parallelism from the reference flat	
129-29L1	38 50 × 38 × 38	38 5 29 3	0.01	0.01	0.01	1.1
129-59L1	50 50 × 50 × 50	50 5 38 3	0.01	0.01	0.01	1.9
129-75L1	75 50 × 75 × 75	75 5 60 3	0.01	0.01	0.01	4.3
129-100L1	100 85 × 100 × 100	100 3 80 3	0.01	0.01	0.01	10
129-150L1	150 85 × 150 × 150	150 3 120 3	0.015	0.015	0.015	22

## 2級価格表

品番	寸法(mm)	標準・価格(税込)	JANコード	重量(kg)
129-38L2	38	53,240	4560379751157	1.1
129-50L2	50	62,920	4560379751171	1.9
129-75L2	75	98,120	4560379751195	4.3
129-100L2	100	141,240	4560379751218	10
129-150L2	150	198,000	4560379751232	22

## 1級価格表

品番	寸法(mm)	標準・価格(税込)	JANコード	重量(kg)
129-38L1	38	58,740	4560379751164	1.1
129-50L1	50	79,640	4560379751188	1.9
129-75L1	75	110,000	4560379751201	4.3
129-100L1	100	159,280	4560379751225	10
129-150L1	150	214,500	4560379751249	22