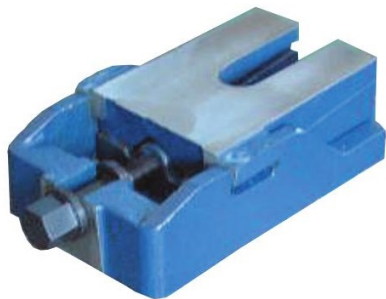


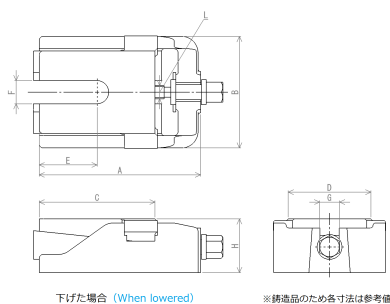
品番 : OSA

# レベリングブロックOSA型 OSA



## 基本情報

## Basic information



### 【特長】

- 簡単に据付ができるので据付工事費の軽減が図れます。
- 三段構造なので接地面のズレが生じにくいです。
- アンカーボルト併用(別売)による据付固定が可能です。

### 【用途】

- 各種フライス盤、プレーナー、工作機械、定盤等のさまざまな調整に適合します。

## LEVELING BLOCK OSA TYPE

### ●OSA型 寸法表 Dimensions OSA type

品番 Part no.	許容荷重 Allowable load (kN)	据程 Lifting height (mm)	寸法 Size (mm)									製品質量 Weight (kg)
			A	B	C	D	E	F	G	H	L	
OSA-2	25	3	195	140	145	100	75	25	24	65	M18	9
OSA-3	40	4	260	195	195	120	35	30	75	M20	16.5	
OSA-4	60	5	305	180	187	135	100	45	38	120	M24	31

## 標準価格表

品番	寸法(mm)	標準・価格(税込)	JANコード	重量(kg)
OSA-2	65(高) x 3(揚程) x 25KN	45,100	4560379759375	9
OSA-3	75(高) x 4(揚程) x 40KN	56,100	4560379759382	15.5
OSA-4	120(高) x 5(揚程) x 60KN	96,800	4560379759399	31