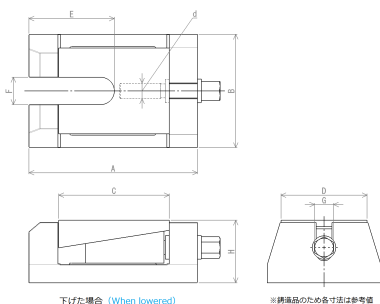




## 基本情報

## Basic information



## 【特長】

- 簡単に据え付けができるので据え付け工事費の軽減が図れます。
- 調整ボルトの形状が四角から六角になりました。
- 横ズレ防止機能付です。
- アンカーボルト使用による据付固定が可能です。

## 【用途】

- 各種フライス盤、プレナー、工作機械、定盤などのさまざまな据え付けに。

## LEVELING BLOCK OSE TYPE

●OSE型 寸法表 Dimensions OSE type

品番 Part no.	許容荷重 Allowable load (kN)	揚程 Lifting height (mm)	寸法 Size (mm)									製造質量 Weight (kg)
			A	B	C	D	E	F	G	H	d	
OSE-1N	25	5.5	212	144	141	110	108	36	24	80	M20	10
OSE-2N	45	6.5	255	175	170	130	140	42	24	85	M20	16
OSE-3N	70	6	320	212	218	170	180	55	30	112	M27	35
OSE-4N	100	6	380	212	218	170	180	55	30	112	M27 <sup>PH</sup>	35

## 標準価格表

品番	寸法(mm)	標準・価格(税込)	JANコード	重量(kg)
OSE-1N	80(高) x 5.5(揚程) x 25KN	34,760	4560379762818	10
OSE-2N	85(高) x 6.6(揚程) x 45KN	45,540	4560379762825	16
OSE-3N	112(高) x 6(揚程) x 70KN	79,200	4560379762832	35
OSE-4N	112(高) x 6(揚程) x 100KN	92,400	4560379762849	35