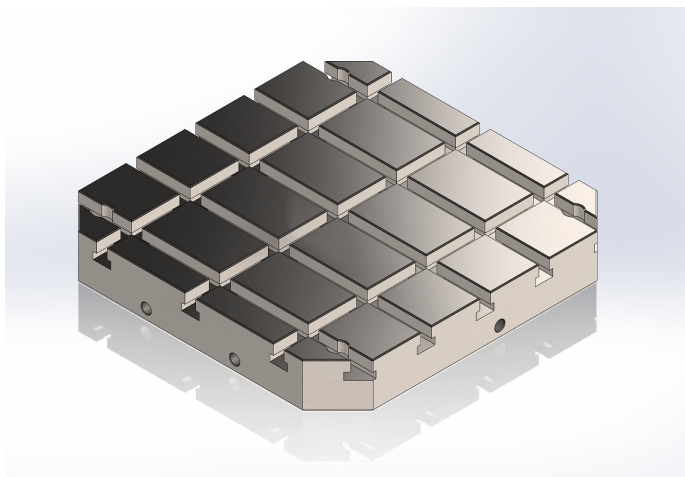


品番 : OSM-172A

MC サブテーブルA OSM-172A



基本情報

Basic information

- 治具の設計や製作に最適な寸法で製作しております。
機械のテーブルの損傷を防ぐと共に、経費の節約に大きく貢献できます。

MC MACHINE SUB-PLATE